



ΧΑΛΥΒΔΙΝΑ

ΘΕΡΜΑΝΤΙΚΑ ΣΩΜΑΤΑ PANEL



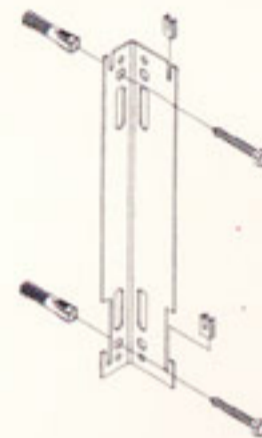
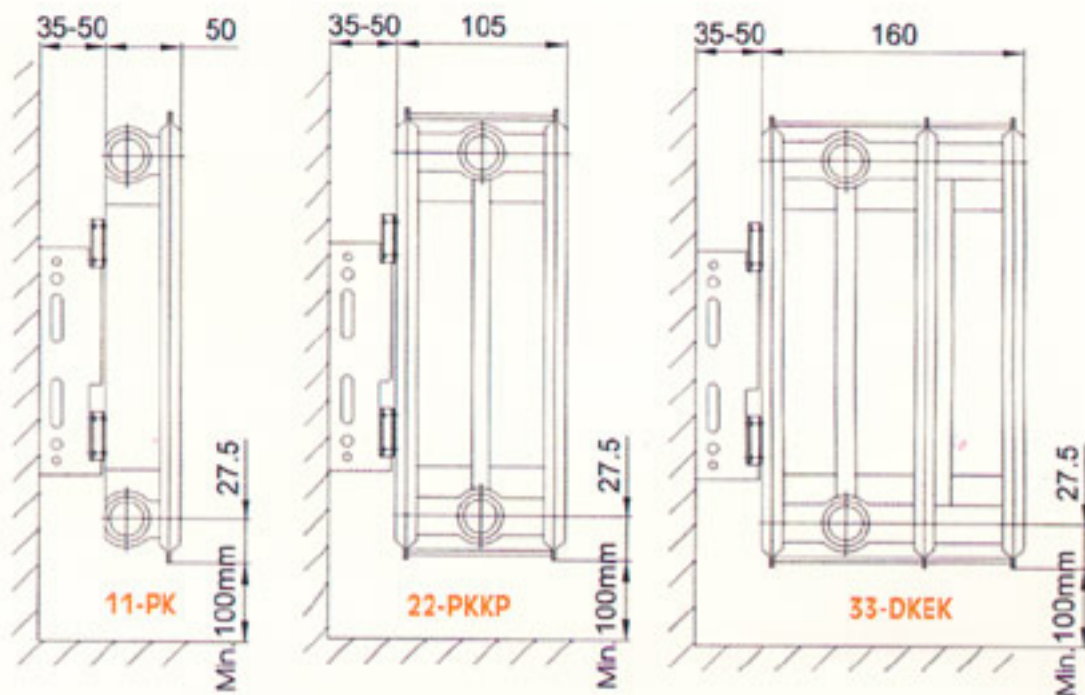
SPLENDID

B&T

Tsolakidis

Heating · E-shop





Στηρίγματα τοίχου

Ύψος (mm)	Μήκος L (mm)
400	177
600	377
900	677

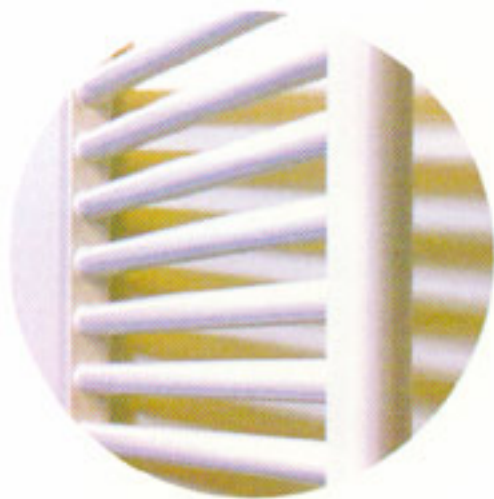
Διατίθενται με στηρίγματα τοίχου, τάπα και εξαεριστικό.

Τύπος	Ύψος (mm)	Απόσταση κέντρων (mm)	Βάρος (Kg/mt)	Χωρητικότητα νερού
11-PK	400	345	11.51	2.06
	600	545	17.33	2.87
	900	845	25.80	4.00
22-PKKP	400	345	22.87	4.10
	600	545	33.80	5.90
	900	845	51.20	7.60
33-DKEK	400	345	34.07	6.10
	600	545	50.80	8.30
	900	845	76.50	11.25

Μέγ. πίεση λειτουργίας	Μέγ. θερμοκρασία λειτουργίας	Πίεση δοκιμαστικού ελέγχου
8 (10) bar	110°C	10.5 (13) bar

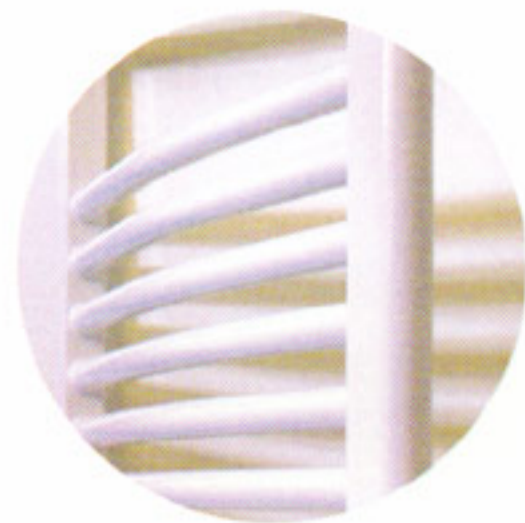
Θερμαντική απόδοση

Τύπος	Μήκος	Ύψος	11			22			33		
			400	600	900	400	600	900	400	600	900
400	Kcal/h		303	430	620	599	827	1135	854	1179	1606
500	Kcal/h		379	538	774	750	1034	1419	1068	1474	2007
600	Kcal/h		455	645	930	900	1241	1703	1282	1769	2408
700	Kcal/h		531	752	1084	1050	1447	1986	1496	2064	2809
800	Kcal/h		607	860	1239	1199	1655	2270	1710	2359	3211
900	Kcal/h		683	967	1394	1349	1861	2554	1923	2654	3613
1000	Kcal/h		758	1075	1549	1499	2068	2838	2136	2948	4013
1100	Kcal/h		834	1175	1607	1649	2270	3033	2350	3253	4422
1200	Kcal/h		910	1288	1859	1799	2482	3405	2564	3538	4816
1400	Kcal/h		1062	1504	2169	2098	2895	3972	2992	4128	5619
1600	Kcal/h		1214	1719	2479	2399	3309	4541	3419	4717	6422
1800	Kcal/h		1365	1934	2787	2699	3723	5108	3846	5307	7225
2000	Kcal/h		1516	2149	3097	2998	4136	5675	4274	5897	8028



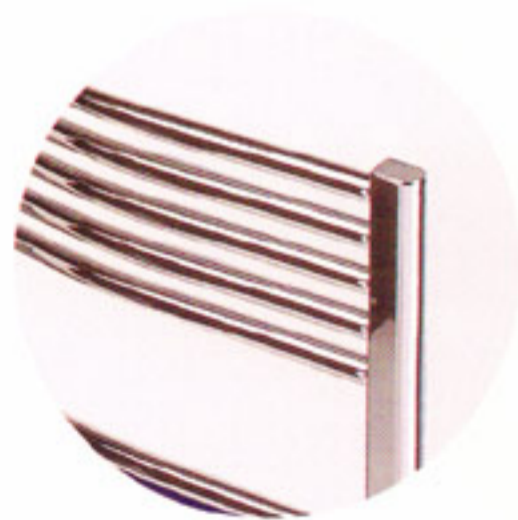
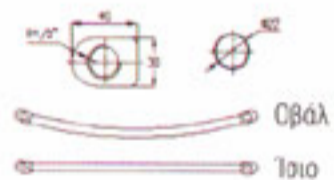
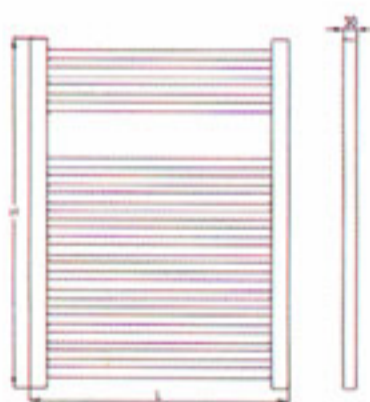
Σώμα ρουτρού ROUND ISIO λευκό

Μήκος	Ύψος	Αριθμός Σωληνών	Απόδοση Kcal/h
500	600	12	324
500	800	17	455
500	1000	20	540
500	1200	25	670
500	1600	33	887
600	600	12	378
600	800	17	531
600	1000	20	630
600	1200	25	784
600	1600	33	1035
800	600	12	486
800	800	17	685
800	1000	20	811
800	1200	25	1009

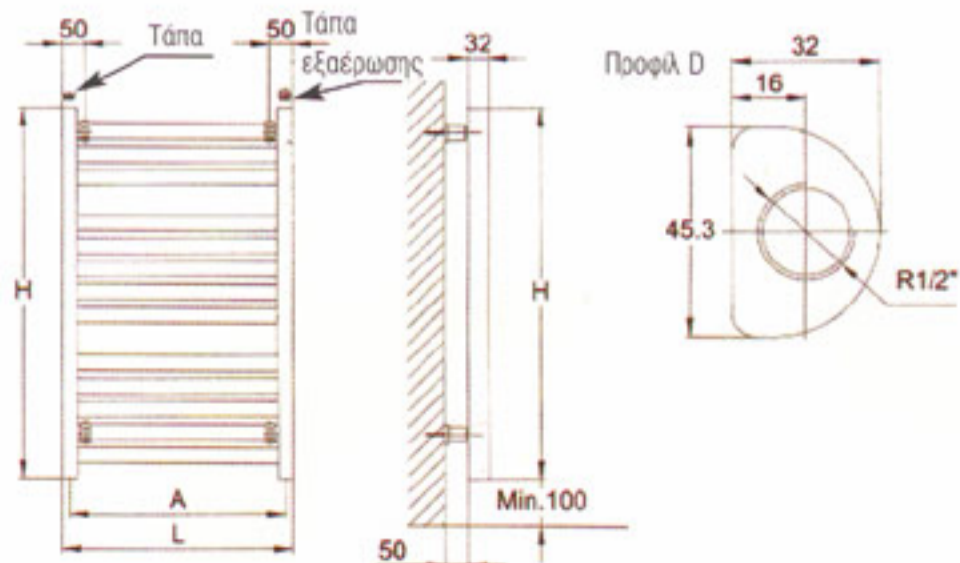


Σώμα ρουτρού ROUND OVAL λευκό

Μήκος	Ύψος	Αριθμός Σωληνών	Απόδοση Kcal/h
600	600	12	382
600	800	17	538
600	1000	20	637
600	1200	25	793
600	1600	33	1048
800	600	12	491
800	800	17	692
800	1000	20	820
800	1200	25	1021



Σώμα ρουτρού ROUND OVAL χρωμέ



Μήκος	Ύψος	Αριθμός Σωληνών	Απόδοση Kcal/h
500	1000	20	437
500	1200	25	543
500	1400	28	612
600	1000	20	510
600	1200	25	634
600	1400	28	714



Σχεδιασμός

Τα θερμαντικά πάνεļ SPLENDID έχουν σχεδιαστεί για μεγάλη θερμαντική απόδοση και αντοχή σε πιέσεις μέσω εικονικής ανάλυσης από υπολογιστή και σχεδιαστικών προγραμμάτων σε συνεργασία με το γερμανικό επιστημονικό ινστιτούτο θέρμανσης HLK στην Στουτγκάρδη.

90°/70°C θερμοκρασία νερού σε 20°C θερμοκρασία δωματίου.



Παραγωγή

Τα θερμαντικά πάνεļ SPLENDID παράγονται από χάλυβα ψυχρής εξέλισης με σύγχρονη τεχνολογία και σαν αποτέλεσμα διαθέτουν τέλειες επιφάνειες.

Η συγκόλληση τους γίνεται από πλήρως αυτοματοποιημένη διαδικασία με συστήματα που ελέγχονται από υπολογιστές.

Όλα τα πάνεļ ελέγχονται 100% με πίεση 10,5 bar (13 bar).



Βαφή & συσκευασία

Οι επιφάνειες των πάνεļ SPLENDID καθαρίζονται με χημικά και δέχονται επεξεργασία φωσφάτωσης μέσω ψεκασμού. Στη συνέχεια βαπτίζονται σε πράιμερ και στεγνώνουν σε φούρνους. Η χρωματική επικάλυψη γίνεται με ηλεκτροστατική εποξειδική βαφή πούδρας (Λευκό RAL 9010) και το στέγνωμά τους γίνεται σε φούρνους (200°C) σύμφωνα με τις προδιαγραφές DIN 55900.

Η συσκευασία των πάνεļ γίνεται σε νάυλον με φυσαλίδες και γωνίες από χαρτόνι για προστασία από χτυπήματα. Επιπρόσθετα, τα πάνεļ καλύπτονται από θερμοσυρρικνούμενο νάυλον για προστασία από τη σκόνη και την υγρασία.



Χαρακτηριστικά προτερήματα

Τα θερμαντικά πάνεļ SPLENDID διατίθενται σε τρία διαφορετικά μοντέλα και σε τρία ύψη (400-600-900mm). Το μήκος τους ποικίλει από 400 έως 2000mm.

Χάρη στη μικρή τους χωρητικότητα σε νερό με βέλτιστο pitch 33mm, προσφέρουν υψηλή απόδοση και ταυτόχρονη εξοικονόμηση κόστους λειτουργίας.

Το παντεταρισμένο σύστημα ανάρτησης τους, που γίνεται από τον τοίχο ή εναλλακτικά με την χρήση πρόσθετων εξαρτημάτων από το πάτωμα, τους επιτρέπει να αντικαταστήσουν παλιά χαλύβδινα ή μαντεμεία σώματα.



Πιστοποιημένη ποιότητα

Τα θερμαντικά πάνεļ SPLENDID παράγονται με την εμπειρία ετών μέσω διαδικασιών που έχουν δοκιμαστεί και εγκριθεί από διεθνείς οργανισμούς ως προς την ποιοτική τους πιστοποίηση σύμφωνα με τις προδιαγραφές ISO 9001, TSE, DIN και EN 442.



Εμπορικός συνεργάτης



Heating · E-shop