

**ΗΛΕΚΤΡΙΚΟΙ
ΘΕΡΜΑΝΤΗΡΕΣ
ΝΕΡΟΥ & BOILERS
με επισφάλτωση TITANIOY**

Made in Italy

B&T
Tsolakidis
Heating · E-shop



Fer

CLIMA CON CARATTERE

5 ΧΡΟΝΙΑ ΕΓΓΥΗΣΗ



**GRUPPO
FERROLI**



**ΑΞΙΟΠΙΣΤΙΑ ΚΑΙ ΠΟΙΟΤΗΤΑ
ΚΑΤΑΣΚΕΥΗΣ**



- Κατασκευάζονται εξολοκλήρου στην Ιταλία με χάλυβα υψηλής ποιότητας. Το εσωτερικό τους μέρος προστατεύεται με επισφάλτωση **TITANIOY** που εφαρμόζεται με ηλεκτροστατική μέθοδο και ψήνεται στους 850°C. Οι θερμαντήρες νερού FER προστατεύονται από την διάβρωση και την ηλεκτρόλυση με μία μεγάλη μεγέθους ράβδο μαγνησίου.

- Κατά τη διάρκεια των φάσεων κατασκευής κάθε θερμαντήρας ελέγχεται ξεχωριστά εγγυώντας έτσι υψηλή ποιότητα, απόδοση και διάρκεια ζωής.

- Κατά τη διάρκεια των φάσεων κατασκευής κάθε θερμαντήρας ελέγχεται ξεχωριστά εγγυώντας έτσι υψηλή ποιότητα, απόδοση και διάρκεια ζωής.



ΕΥΚΟΛΙΑ ΣΥΝΤΗΡΗΣΗΣ

- Οι θερμοσίφωνες FER έχουν σχεδιαστεί έτσι ώστε όλα τα μέρη τους να είναι εύκολα αντικαθιστούμενα. Η ηλεκτρική αντίσταση είναι προσαρμοσμένη σε μια μεταλλική φλάντζα διαμέτρου 70mm με πέντε βίδες προσαρμογής εύκολα αφαιρούμενη για την περιοδική κάθε δύο χρόνια συντήρηση.

- Ο θερμοστάτης είναι **κουμπωτός** στην αντίσταση με διπλό σύστημα ασφαλείας. Η βαλβίδα ασφαλείας περιλαμβάνεται στη συσκευασία. Στα κάθετα μοντέλα ο θερμοστάτης ρυθμίζεται **ΕΞΩΤΕΡΙΚΑ** για μεγαλύτερη ευκολία στη χρήση και οικονομία.



BOILERS

- Οι θερμαντήρες νερού διπλής ενέργειας διαθέτουν εναλλακτική θερμότητας (σερπαντίνα) δίνοντας έτσι τη δυνατότητα να συνδυαστεί με εγκαταστάσεις συστημάτων θέρμανσης και ηλιακά συστήματα.





ΑΣΦΑΛΕΙΑ

- Οι θερμαντήρες νερού FER είναι σχεδιασμένοι και κατασκευασμένοι με τις υψηλότερες προδιαγραφές ασφαλείας. Το ειδικό σύστημα κατασκευής παρέχει υψηλά επίπεδα ασφαλείας και προστασίας των ηλεκτρικών εξαρτημάτων σε περίπτωση διαρροής.

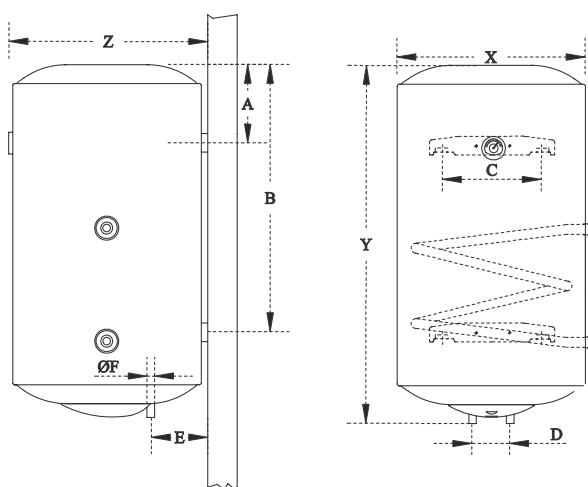


ΕΞΟΙΚΟΝΟΜΗΣΗ ΕΝΕΡΓΕΙΑΣ ΚΑΙ ΣΕΒΑΣΜΟ ΣΤΟ ΠΕΡΙΒΑΛΛΟΝ



- Το γκρουπ FERROLI έχει δεσμευτεί να χρησιμοποιεί τεχνολογίες και υλικά που σέβονται το περιβάλλον σε κάθε φάση κατασκευής τους. Χάρη στον αφρό πολυουρεθάνης υψηλής πυκνότητας "CFC FREE" επιτυγχάνεται η ελάχιστη δυνατή θερμική απώλεια.

ΔΙΑΣΤΑΣΕΙΣ



ΧΑΛΥΒΑΣ
ΥΨΗΛΗΣ ΠΟΙΟΤΗΤΑΣ

ΕΠΙΣΜΑΛΤΩΣΗ ΤΙΤΑΝΙΟΥ

ΣΥΓΚΡΟΤΗΜΑ ΜΕ
ΔΙΠΛΗ ΗΛΕΚΤΡΙΚΗ
ΑΝΤΙΣΤΑΣΗ

ΑΝΟΔΙΟ ΜΑΓΝΗΣΙΟΥ
ΜΕΓΑΛΟΥ ΜΕΓΕΘΟΥΣ
& ΥΨΗΛΗΣ ΠΟΙΟΤΗΤΑΣ

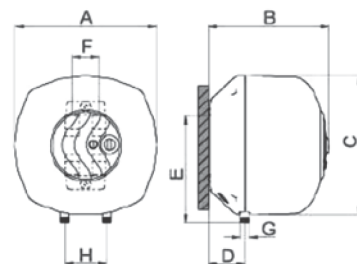
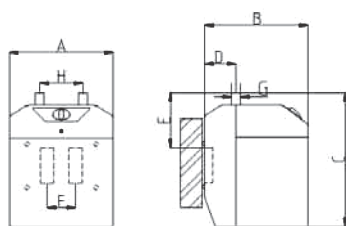
ΦΛΑΝΤΖΑ ΕΙΔΙΚΗΣ
ΚΑΤΑΣΚΕΥΗΣ ΜΕ ΠΕΝΤΕ
ΒΙΔΕΣ ΠΡΟΣΑΡΜΟΓΗΣ

ΜΟΝΩΣΗ
ΠΟΛΥΟΥΡΕΘΑΝΗΣ
ΥΨΗΛΗΣ ΠΥΚΝΟΤΗΤΑΣ

Mod.	50	65	80	100	120	150
X	440	440	440	440	440	440
Y	555	555	755	995	1130	1175
Z	460	460	460	460	460	460
A	185	185	185	185	190	190
B	/	/	/	/	915	955
C	265	265	265	265	265	265
D	100	100	100	100	100	100
E	130	130	130	130	130	130
F	1/2"	1/2"	1/2"	1/2"	1/2"	1/2"
Kg.	18,5	20	24	28,5	32	33

ΗΛΕΚΤΡΙΚΗ ΑΝΤΙΣΤΑΣΗ 4000 W

ΘΕΡΜΑΝΤΗΡΕΣ ΝΕΡΟΥ 10 & 15 ΛΙΤΡΩΝ



ΛΙΤΡΑ		10lt	15lt
ΧΩΡΗΤΙΚΟΤΗΤΑ	I	10	15
	A	mm	238
	B	mm	238
	C	mm	430
	D	mm	76
	E	mm	87
	F	mm	66
	G	ίντσες	1/2"
ΔΙΑΣΤΑΣΕΙΣ	H	mm	100
	ΗΛΕΚΤΡΙΚΗ ΑΝΤΙΣΤΑΣΗ	W	2000
ΧΡΟΝΟΣ ΕΠΙΤΕΥΞΗΣ	λεπτά	19	35
ΒΑΘΜΟΣ ΠΡΟΣΤΑΣΙΑΣ	IP	24	24
ΒΑΡΟΣ	Kg	6,5	7,8



FER IS A FERROLI SPA'S BRAND

- Via Ritonda 78/A - 37047 San Bonifacio (VR) - ITALY

